

SCHEMA TECNICA

EFG S04 - Scarpe ali interne

Valori caratteristici

I valori caratteristici di resistenza delle scarpe EFG S04 sono stati determinati secondo ETA-09/0015 (versione corretta dal 2022) e DIN EN 1995-1-1:2010-12, tenendo conto dell'appendice nazionale per la Germania.

I valori indicati nelle tabelle utilizzano chiodi ad aderenza migliorata certificati come elementi di fissaggio in legno tenero C 24 secondo DIN EN 14592 nelle misure:

Diametro d	Lunghezza L	Lunghezza gambo scanalato lef
[mm]	[mm]	[mm]
4,0	40	≥ 28
	50	≥ 35
	60	≥ 42

Quando si utilizzano altre lunghezze di chiodi o materiali legnosi, i valori della capacità portante devono essere calcolati secondo le formule fornite in ETA-09/0015.

Direzione della forza:

La resistenza caratteristica delle scarpe EFG S04 ai carichi di taglio orizzontali dipende dalla linea di azione della forza applicata F_{90} .

I valori riportati nelle tabelle sono stati determinati assumendo che F_{90} faccia presa 20 mm sopra il bordo superiore del supporto del travetto (vedi Figura 1).

In caso di eccentricità maggiore, i valori di resistenza sono da calcolare utilizzando le formule riportate in ETA-09/0015. $e_{J,90}$ è la distanza dal baricentro del collegamento della trave secondaria (NT) ed e_H è la distanza dal baricentro del collegamento della trave principale (HT).

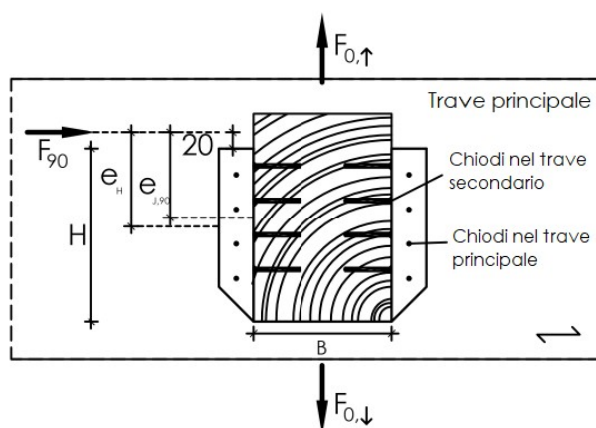


Figura 1

Calcolo:

I valori di progetto delle scarpe EFG S02 sono calcolati con le seguenti equazioni:

Collegamento legno - legno	Collegamento legno - acciaio o calcestruzzo
$F_{i,Rd} = \frac{F_{i,Rk} \cdot k_{mod}}{\gamma_M}$ <p>Con k_{mod} e γ_M secondo DIN EN 1995-1-1</p>	$F_{0,\downarrow,Rd} = \text{MIN} \left\{ \frac{F_{0,J,\downarrow,Rk} \cdot k_{mod}}{\gamma_M}, \frac{F_{S,Rk}}{\gamma_{M,2}} \right\}$ <p>Con $\gamma_{M,2}$ secondo DIN EN 1993-1-1</p>

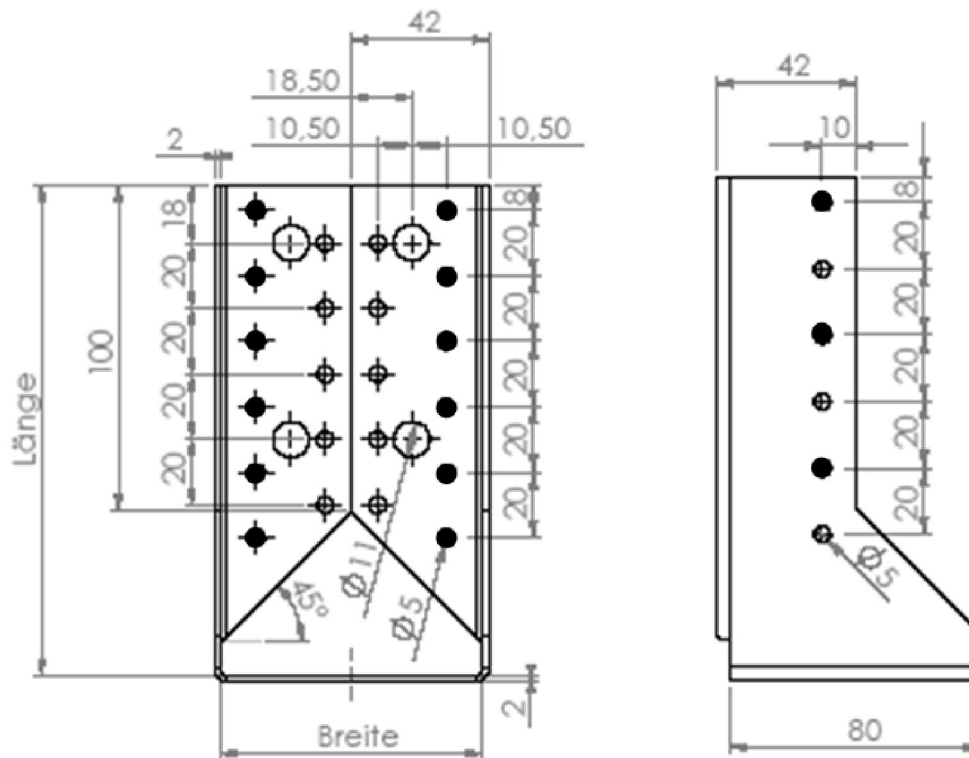
In caso di carico combinato nelle direzioni F_0 e F_{90} (vedi Figura 1), deve risultare verificata:

$$\left(\frac{F_{0,Ed}}{F_{0,Rd}} \right)^2 + \left(\frac{F_{90,Ed}}{F_{90,Rd}} \right)^2 \leq 1$$

Suggerimenti:

- La chiodatura completa a volte non è possibile con travi secondarie “snelle” a causa della lunghezza sovrapposta dei chiodi. In questi casi i chiodi nella trave secondaria devono essere sfalsati (chiodatura parziale)
- Si deve tener conto di un possibile momento di disallineamento nella trave principale
- Potrebbero essere necessarie anche verifiche di trazione laterale per le travi principali e secondarie
- La connessione bullonata deve essere verificata anche durante il collegamento a componenti in acciaio o calcestruzzo
- Si applicano le condizioni al contorno specificate in ETA-09/0015

Esempio di chiodatura parziale



HECO ITALIA EFG S.r.l.
Sede Amministrativa
Via Marze, 30 C
36060 Romano d'Ezzelino
(VI) ITALIA

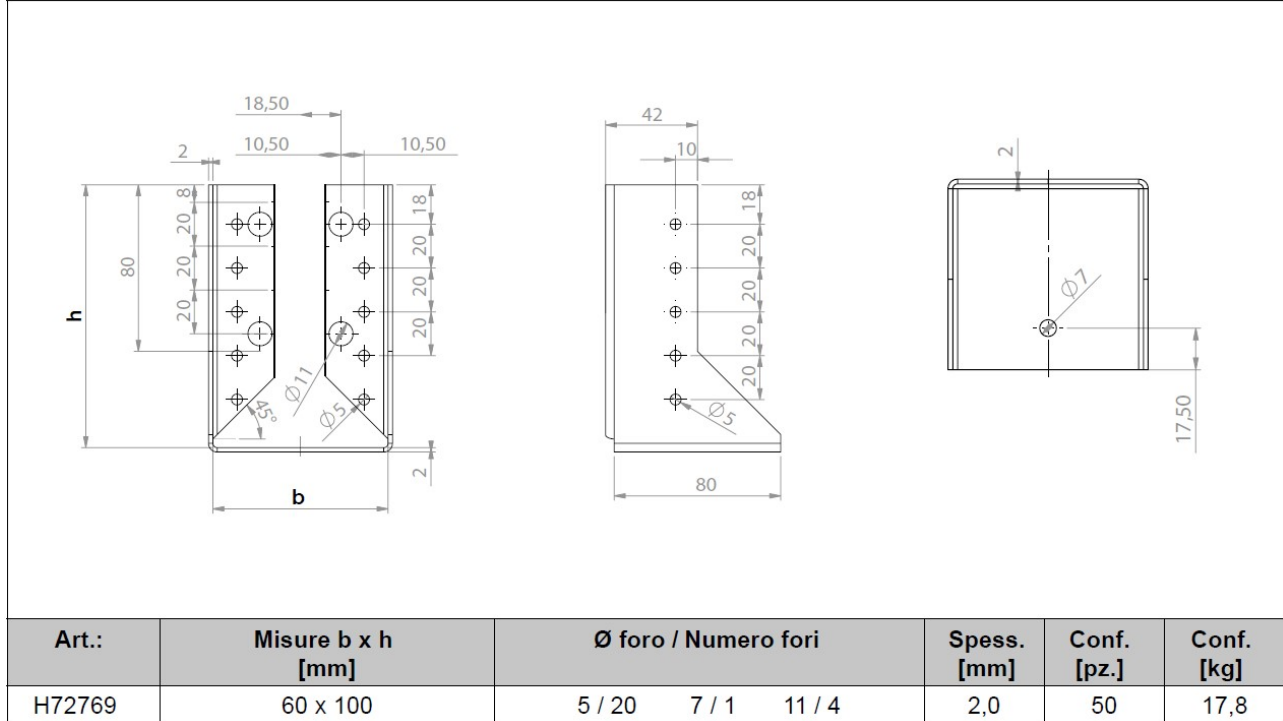
HECO ITALIA EFG S.r.l.
Sede Legale
Largo Parolini, 117
36061 Bassano del
Grappa (VI) ITALIA

C.F. e P. IVA 02716960246
REA VI-268939
Cap. soc. € 119.000,00 i.v.
Telefono +39 0424 512111
Telefax +39 0424 512115
E-mail info@heco.it
Web www.heco.it

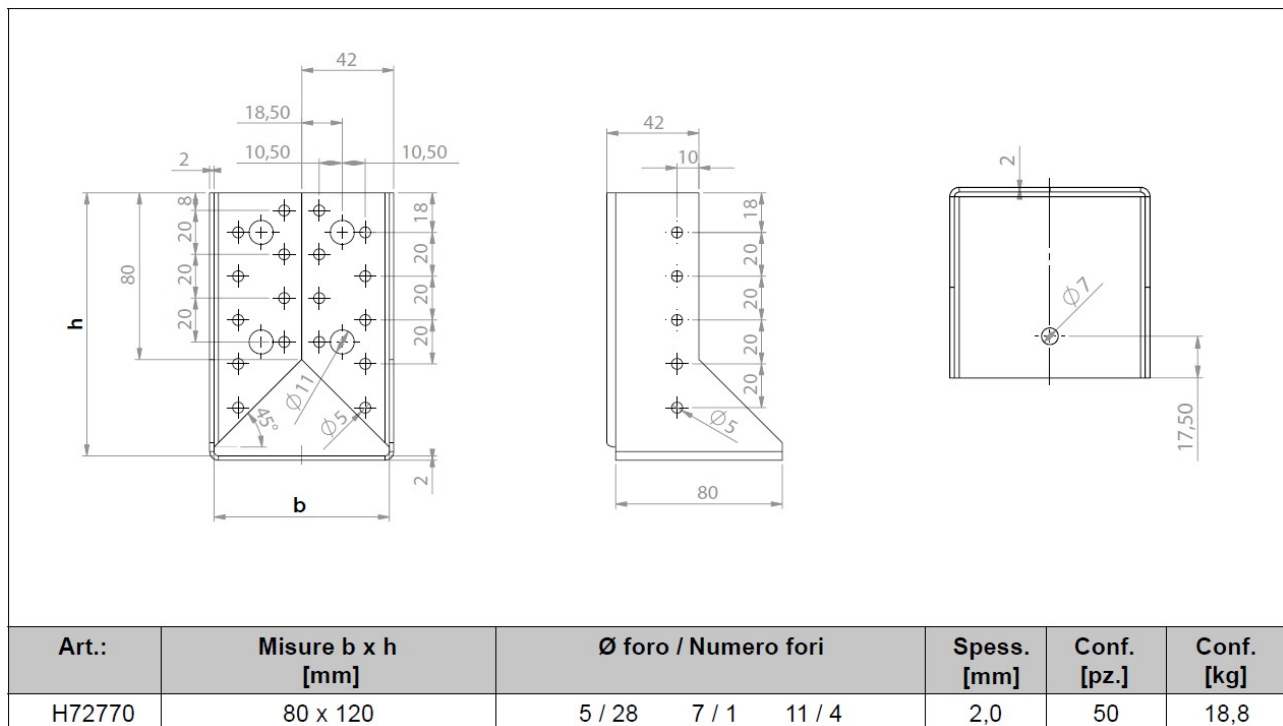


Dimensioni e misure

Piattina 260



Piattina 320



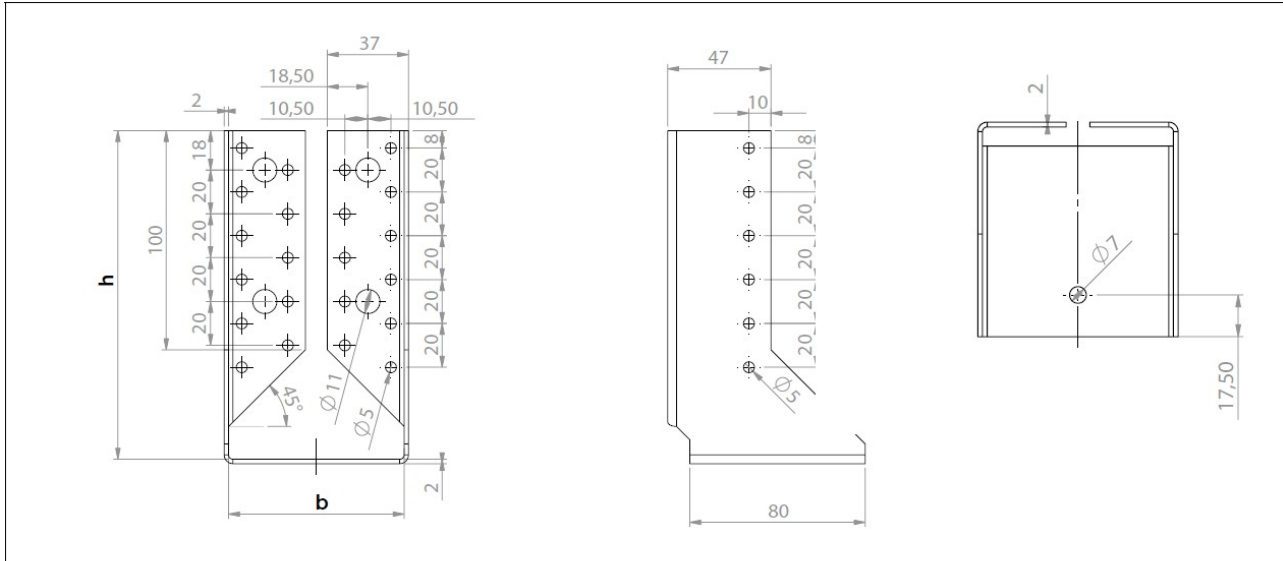
HECO ITALIA EFG S.r.l.
Sede Amministrativa
Via Marze, 30 C
36060 Romano d'Ezzelino
(VI) ITALIA

HECO ITALIA EFG S.r.l.
Sede Legale
Largo Parolini, 117
36061 Bassano del
Grappa (VI) ITALIA

C.F. e P. IVA 02716960246
REA VI-268939
Cap. soc. € 119.000,00 i.v.
Telefono +39 0424 512111
Telefax +39 0424 512115
E-mail info@heco.it
Web www.heco.it

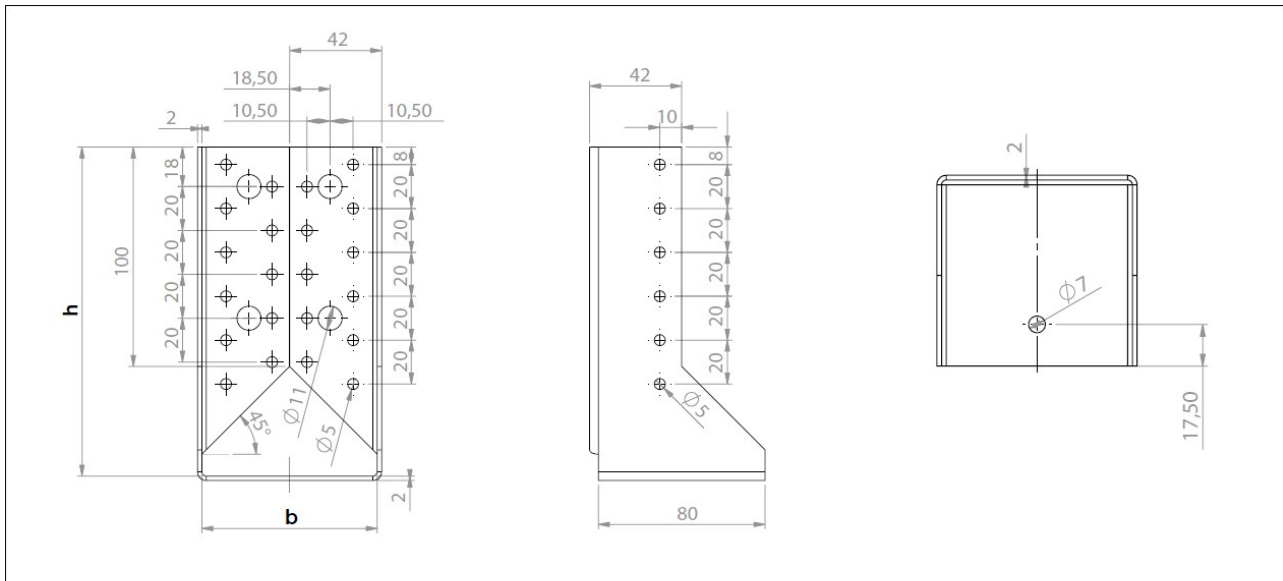


Piattina 380-S



Art.:	Misure b x h [mm]	Ø foro / Numero fori	Spess. [mm]	Conf. [pz.]	Conf. [kg]
G10112	70 x 155	5 / 34 7 / 1 11 / 4	2,0	25	11,1
G10100	76 x 152	5 / 34 7 / 1 11 / 4	2,0	25	11,1

Piattina 380



Art.:	Misure b x h [mm]	Ø foro / Numero fori	Spess. [mm]	Conf. [pz.]	Conf. [kg]
H72771	80 x 150	5 / 34 7 / 1 11 / 4	2,0	25	11,1
H72773	100 x 140	5 / 34 7 / 1 11 / 4	2,0	50	21,6

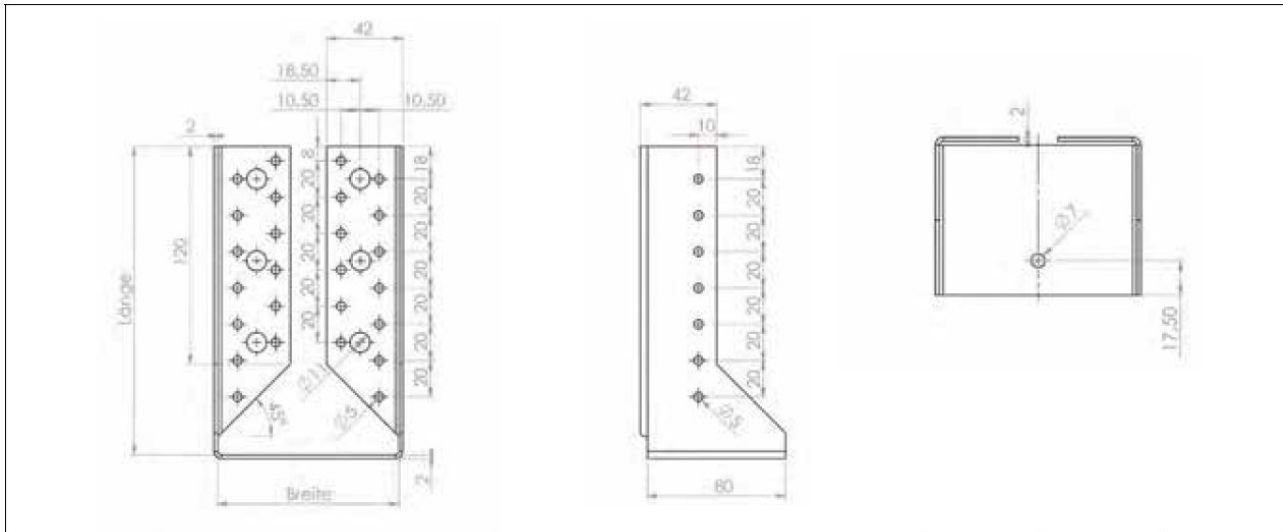
HECO ITALIA EFG S.r.l.
Sede Amministrativa
Via Marze, 30 C
36060 Romano d'Ezzelino
(VI) ITALIA

HECO ITALIA EFG S.r.l.
Sede Legale
Largo Parolini, 117
36061 Bassano del
Grappa (VI) ITALIA

C.F. e P. IVA 02716960246
REA VI-268939
Cap. soc. € 119.000,00 i.v.
Telefono +39 0424 512111
Telefax +39 0424 512115
E-mail info@heco.it
Web www.heco.it

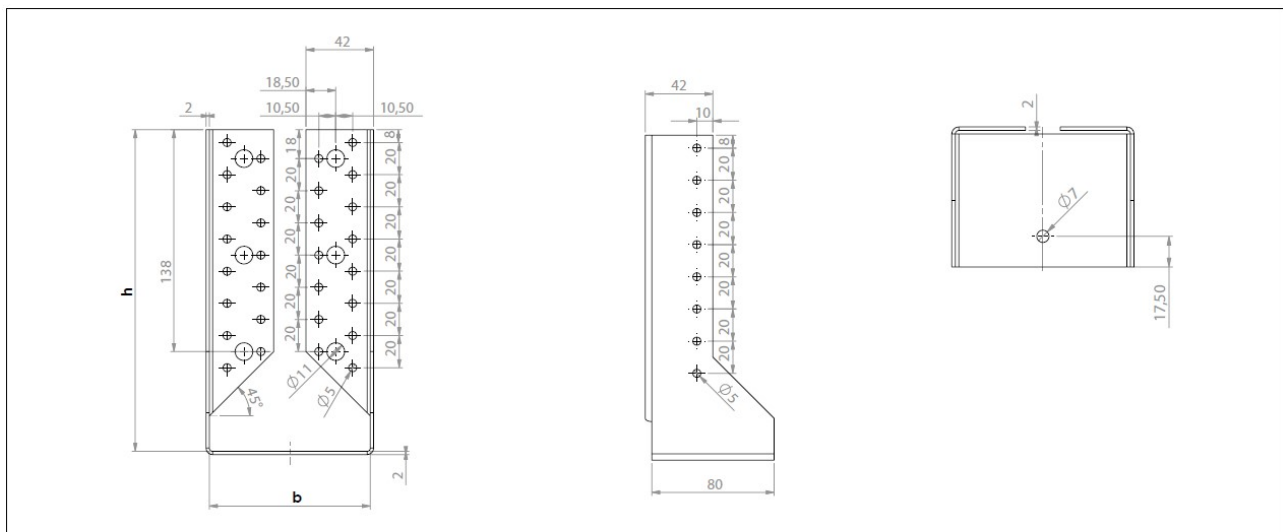


Piattina 440



Art.:	Misure b x h [mm]	Ø foro / Numero fori	Spess. [mm]	Conf. [pz.]	Conf. [kg]
H72772	80 x 180	5 / 40 7 / 1 11 / 6	2,0	25	12,8
H72774	100 x 170	5 / 40 7 / 1 11 / 6	2,0	50	12,8
H72776	120 x 160	5 / 40 7 / 1 11 / 6	2,0	25	12,8

Piattina 500



Art.:	Misure b x h [mm]	Ø foro / Numero fori	Spess. [mm]	Conf. [pz.]	Conf. [kg]
H72775	100 x 200	5 / 48 7 / 1 11 / 6	2,0	25	14,6
H72777	120 x 190	5 / 48 7 / 1 11 / 6	2,0	25	14,6
H72778	140 x 180	5 / 48 7 / 1 11 / 6	2,0	25	14,0

HECO ITALIA EFG S.r.l.
Sede Amministrativa
Via Marze, 30 C
36060 Romano d'Ezzelino
(VI) ITALIA

HECO ITALIA EFG S.r.l.
Sede Legale
Largo Parolini, 117
36061 Bassano del
Grappa (VI) ITALIA

C.F. e P. IVA 02716960246
REA VI-268939
Cap. soc. € 119.000,00 i.v.
Telefono +39 0424 512111
Telefax +39 0424 512115
E-mail info@heco.it
Web www.heco.it



Tipologia di chiodature

Piattina	Art.	Misura B x H [mm]	Chiodatura totale					Chiodatura parziale				
			Secondario (NT)			Principale (HT)		Secondario (NT)			Principale (HT)	
			4,0x40	4,0x50	4,0x60	Chiodo	Ancor.	4,0x40	4,0x50	4,0x60	Chiodo	Ancor.
260	H72769	60 x 100	8	-	-	8	-	4	4	4	8	-
320	H72770	80 x 120	10	10	10	18	4	6	6	6	10	4
380-S	G10112	70 x 155	12	12	12	22	4	6	6	6	12	4
	G10100	76 x 152	12	12	12	22	4	6	6	6	12	4
380	H72771	80 x 150	12	12	-	22	4	6	6	6	12	4
	H72773	100 x 140	12	12	12	22	4	6	6	6	12	4
440	H72772	80 x 180	14	14	14	26	4	8	8	8	14	4
	H72774	100 x 170	14	14	14	26	4	8	8	8	14	4
	H72776	120 x 160	14	14	14	26	4	8	8	8	14	4
500	H72775	100 x 200	16	16	16	30	6	8	8	8	16	4
	H72777	120 x 190	16	16	16	30	6	8	8	8	16	4
	H72778	140 x 180	16	16	16	30	6	8	8	8	16	4

Tab.1: Valori caratteristici - Fissaggio legno-legno – F_{0,Rk} ↓

Piattina	Art.	Misura	Valore caratteristico di resistenza della scarpa [kN]					
			Chiodatura totale			Chiodatura parziale		
			Chiodo 4,0 x 40	Chiodo 4,0 x 50	Chiodo 4,0 x 60	Chiodo 4,0 x 40	Chiodo 4,0 x 50	Chiodo 4,0 x 60
260	H72769	60 x 100	6,03	-	-	5,94	7,28	8,37
320	H72770	80 x 120	14,6	17,9	20,3	7,27	8,93	10,3
380-S	G10112	70 x 155	20,7	25,1	-	11,4	13,8	15,1
	G10100	76 x 152	20,1	24,4	26,4	11,1	13,5	15,1
380	H72771	80 x 150	21,7	25,8	26,4	12,0	14,5	15,1
	H72773	100 x 140	19,8	24,0	26,4	11,0	13,3	15,0
440	H72772	80 x 180	25,6	29,5	30,2	14,9	17,9	18,9
	H72774	100 x 170	25,6	29,5	30,2	13,8	16,7	18,6
	H72776	120 x 160	25,3	29,5	30,2	12,7	15,5	17,4
500	H72775	100 x 200	28,9	33,2	33,9	16,0	18,4	18,9
	H72777	120 x 190	28,9	33,2	33,9	16,0	18,4	18,9
	H72778	140 x 180	28,9	33,2	33,9	16,0	18,4	18,9

Tab.2: Valori caratteristici - Fissaggio legno-legno - F_{0,Rk} ↑

Piattina	Art.	Misura	Valore caratteristico di resistenza della scarpa [kN]					
			Chiodatura totale			Chiodatura parziale		
			Chiodo 4,0 x 40	Chiodo 4,0 x 50	Chiodo 4,0 x 60	Chiodo 4,0 x 40	Chiodo 4,0 x 50	Chiodo 4,0 x 60
260	H72769	60 x 100	3,31	-	-	3,82	4,73	5,57
320	H72770	80 x 120	9,86	12,2	14,3	5,97	7,37	8,59
380-S	G10112	70 x 155	13,2	16,3	-	7,51	9,27	10,8
	G10100	76 x 152	13,2	16,3	19,0	7,51	9,27	10,8
380	H72771	80 x 150	15,0	18,4	21,3	8,49	10,4	11,3
	H72773	100 x 140	15,0	18,4	21,3	8,49	10,4	11,3
440	H72772	80 x 180	19,7	24,1	26,4	11,3	13,8	15,1
	H72774	100 x 170	19,7	24,1	26,4	11,3	13,8	15,1
	H72776	120 x 160	19,7	24,1	26,4	11,3	13,8	15,1
500	H72775	100 x 200	25,6	29,5	30,2	12,8	14,7	15,1
	H72777	120 x 190	25,6	29,5	30,2	12,8	14,7	15,1
	H72778	140 x 180	25,6	29,5	30,2	12,8	14,7	15,1

HECO ITALIA EFG S.r.l.
Sede Amministrativa
Via Marze, 30 C
36060 Romano d'Ezzelino
(VI) ITALIA

HECO ITALIA EFG S.r.l.
Sede Legale
Largo Parolini, 117
36061 Bassano del
Grappa (VI) ITALIA

C.F. e P. IVA 02716960246
REA VI-268939
Cap. soc. € 119.000,00 i.v.
Telefono +39 0424 512111
Telefax +39 0424 512115
E-mail info@heco.it
Web www.heco.it



Tab.3: Valori caratteristici - Fissaggio legno-legno - F_{90,Rk}

Piattina	Art.	Misura	Valore caratteristico di resistenza della scarpa [kN]					
			Chiodatura totale			Chiodatura parziale		
			Chiodo 4,0 x 40	Chiodo 4,0 x 50	Chiodo 4,0 x 60	Chiodo 4,0 x 40	Chiodo 4,0 x 50	Chiodo 4,0 x 60
260	H72769	60 x 100	3,17	-	-	1,87	2,23	2,43
320	H72770	80 x 120	5,09	6,12	6,75	3,06	3,67	4,05
380-S	G10112	70 x 155	5,66	6,76	-	2,83	3,38	3,68
	G10100	76 x 152	5,90	7,07	7,75	2,95	3,54	3,88
380	H72771	80 x 150	6,11	7,35	8,10	3,06	3,67	4,05
	H72773	100 x 140	6,68	8,10	9,09	3,34	4,05	4,54
440	H72772	80 x 180	6,45	7,69	8,35	3,69	4,39	4,77
	H72774	100 x 170	7,20	8,66	9,57	4,11	4,95	5,47
	H72776	120 x 160	7,74	9,38	10,5	4,42	5,36	6,00
500	H72775	100 x 200	8,23	9,90	10,9	4,11	4,95	5,47
	H72777	120 x 190	8,84	10,7	12,0	4,42	5,36	6,00
	H72778	140 x 180	9,29	11,3	12,8	4,64	5,66	6,42

Tab.4 Valori caratteristici - Fissaggio legno-acciaio o legno-calcestruzzo

Piattina	Art.	Misura	Valore caratteristico di resistenza della scarpa [kN]											
			F _{0,Rk,Legno} ↓, Chiodatura totale						F _{0,Rk,Legno} ↓, Chiodatura parziale					
			Chiodo 4,0x40	Chiodo 4,0x50	Chiodo 4,0x60	FS,Rk	klat	kax	Chiodo 4,0x40	Chiodo 4,0x50	Chiodo 4,0x60	FS,Rk	klat	kax
260	H72769	60 x 100	-	-	-	-	-	-	-	-	-	-	-	-
320	H72770	80 x 120	19,2	22,1	22,6	26,4	0,25	0,16	12,8	14,7	15,1	26,4	0,25	0,16
380-S	G10112	70 x 155	22,4	25,8	26,4	26,4	0,25	0,14	12,8	14,7	15,1	26,4	0,25	0,14
	G10100	76 x 152	22,4	25,8	26,4	26,4	0,25	0,14	12,8	14,7	15,1	26,4	0,25	0,14
380	H72771	80 x 150	22,4	25,8	26,4	26,4	0,25	0,12	12,8	14,7	15,1	26,4	0,25	0,12
	H72773	100 x 140	22,4	25,8	26,4	26,4	0,25	0,13	12,8	14,7	15,1	26,4	0,25	0,13
440	H72772	80 x 180	25,6	29,5	30,2	26,4	0,25	0,10	16,0	18,4	18,9	26,4	0,25	0,10
	H72774	100 x 170	25,6	29,5	30,2	26,4	0,25	0,11	16,0	18,4	18,9	26,4	0,25	0,11
	H72776	120 x 160	25,6	29,5	30,2	26,4	0,25	0,11	16,0	18,4	18,9	26,4	0,25	0,11
500	H72775	100 x 200	28,9	33,2	33,9	39,6	0,17	0,09	16,0	18,4	18,9	26,4	0,25	0,09
	H72777	120 x 190	28,9	33,2	33,9	39,6	0,17	0,09	16,0	18,4	18,9	26,4	0,25	0,09
	H72778	140 x 180	28,9	33,2	33,9	39,6	0,17	0,10	16,0	18,4	18,9	26,4	0,25	0,10

HECO ITALIA EFG S.r.l.
Sede Amministrativa
Via Marze, 30 C
36060 Romano d'Ezzelino
(VI) ITALIA

HECO ITALIA EFG S.r.l.
Sede Legale
Largo Parolini, 117
36061 Bassano del
Grappa (VI) ITALIA

C.F. e P. IVA 02716960246
REA VI-268939
Cap. soc. € 119.000,00 i.v.
Telefono +39 0424 512111
Telefax +39 0424 512115
E-mail info@heco.it
Web www.heco.it



Esempio di calcolo 1:

Input:

- Scarpa **EFG S04** 120 x 160 (art. H72776)
- Connessione legno-calcestruzzo
- Chiodatura totale con chiodi 4,0 x 60 mm
- 1 asse caricato con $F_{0,\downarrow,Ed} = 16,3$ kN
- KLED = corto $\rightarrow k_{mod} = 0,9$

Calcolo della capacità di carico:

$$F_{0,J,\downarrow,Rd} = \frac{F_{0,J,\downarrow,Rk} \cdot k_{mod}}{\gamma_M} = \frac{30,2 \cdot 0,9}{1,3} = 20,9 \text{ kN}$$

$$F_{S,Rd} = \frac{F_{S,Rk}}{\gamma_{M2}} = \frac{26,4}{1,25} = 21,1 \text{ kN}$$

\rightarrow Rifollamento del foro non decisivo

Verifica:

$$\frac{16,3}{20,9} = 0,78 < 1 \rightarrow \text{OK}$$

Carico sui bulloni / ancoranti:

$$F_{ax,Ed} = F_{0,\downarrow,Ed} \cdot k_{ax} = 16,3 \cdot 0,11 = 1,79 \text{ kN}$$

$$F_{lat,Ed} = F_{0,\downarrow,Ed} \cdot k_{lat} = 16,3 \cdot 0,25 = 4,08 \text{ kN}$$